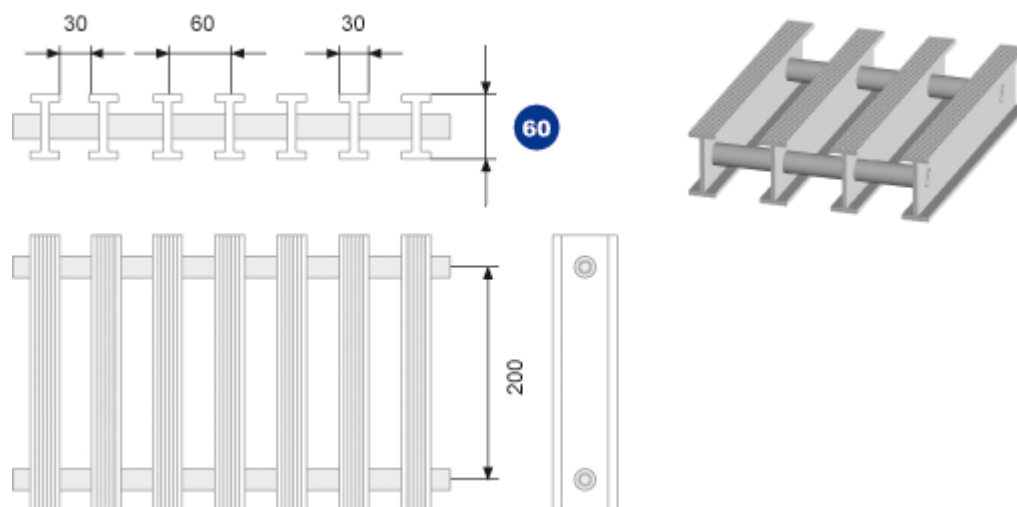


# KRATA PROFILOWANA 60x30x30



Rozpiętość (mm)	Obciążenie Punktowe(kg)	Faktor bezpieczeństwa	Obciążenie Powierzchniowe (kg/m <sup>2</sup> )	Faktor bezpieczeństwa
<b>700</b>	1.500	2	12.410	3
<b>1.100</b>	615	3	3.015	4
<b>1.500</b>	330	4	1.210	5
<b>1.700</b>	258	5	816	7
<b>2.000</b>	205	6	580	8
<b>2.300</b>	142	7	330	9
<b>2.500</b>	120	8	255	10

Moduł produkcji

Ciężar (kg/m <sup>2</sup> )	Powierzchnia otwarta
20	ca. 44%